



Бриз Моторс
судовые двигатели

IVECO
MOTORS



4031 M30

СУДОВОЙ ДВИГАТЕЛЬ

3 ЦИЛИНДРА В РЯД – ЦИКЛ С ВОСПЛАМЕНЕНИЕМ ОТ СЖАТИЯ
22,1 кВт (30 л.с.) @ 3600 об/мин (A1)



4031 M30 судовой двигатель

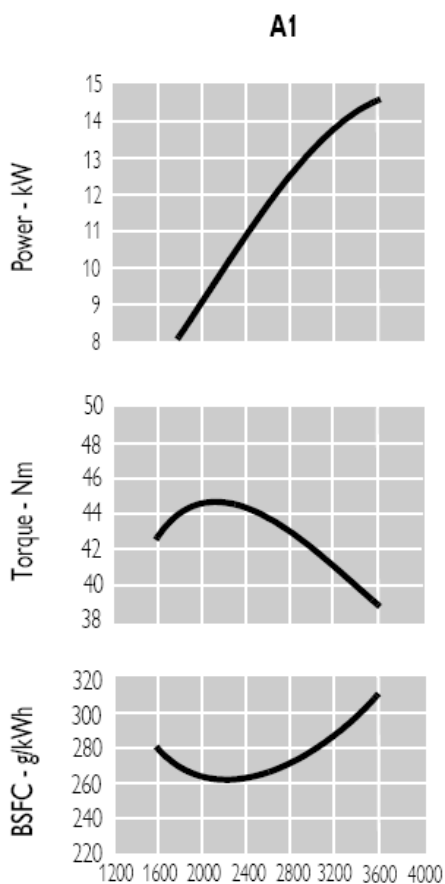
Термодинамический цикл		Дизель 4 тактный – D.I.
Впуск		Атмосферный
Компоновка		3 цилиндра в ряд
Диаметр x Ход	мм	75 X 77.6
Суммарный объем	л	1.028
Клапаны на цилиндр		2
Охлаждение		жидкостное
Направление вращения (со стороны маховика)		Против часовой стрелки
Компрессия		22.8 : 1
Инертный, вращательный момент массы (без маховика)	кгм ²	-
Инерция стандартного маховика	кгм ²	0.064
Воздушная индукция		
Макс. предписанное ограничение впуска с чистым воздушным фильтром	кПа(атм)	3.5(0.035)
Макс. допустимое ограничение с загрязненным фильтром	кПа(атм)	-
Кол-во воздуха для сгорания при 100% загрузке (сгорание + вентиляция)	кг/ч(м ³ /ч)	130(111)
Давление турбины при полной нагрузке/оборотах	кПа(атм)	-
Максимальная температура нагнетаемого воздуха (во впускном коллекторе)	°С	-
Выхлопная система		
Максимально допустимое противодавление	кПа(атм)	14.6(0.14)
Максимальная температура выхлопных газов при максимальной мощности	°С	580
Максимально возможный поток выхлопа	кг/ч	139
Смазочная система		
Минимальное давление масла на холостых (100°С)	кПа(атм)	70(0.7)
Максимальная температура масла при полной нагрузке/ оборотах	°С	130
Максимальный продольный наклон двигателя при постоянной работе	0/360	25
Максимальный поперечный наклон двигателя при постоянной работе	0/360	25
Полный объем системы включая трубки, фильтра и т.д.	л	3
Система охлаждения морской водой (открытая цепь)		
Максимальное ограничение впуска	кПа(атм)	50(0.5)
Поток насоса морской воды	м ³ /ч	1.5
Теплообмен при максимальной мощности	ккал/ч	16,200
Цинковые аноды	шт.	1
Система охлаждения (закрытая цепь)		
Объем охлаждающей жидкости (только двигателя)	л	3
Поток насоса охлаждающей жидкости	м ³ /ч	2.7
Термостат (температурный режим)	°С	80÷95
Максимальная температура охлаждающей жидкости	°С	88
Мин/макс. давление внутри охлаждающей цепи (ровное охл.)	кПа(атм)	-
Макс. скачок давления в системе охлаждения снаружи	кПа(атм)	-
Топливная система		
Система впрыска		Насос-форсунка
Ограничение макс приема смеси	кПа(атм)	-
Максимальная температура смеси	°С	60
Максимальное противодавление в бак	кПа(атм)	20(0.2)
Электрическая система		
Напряжение	В	12

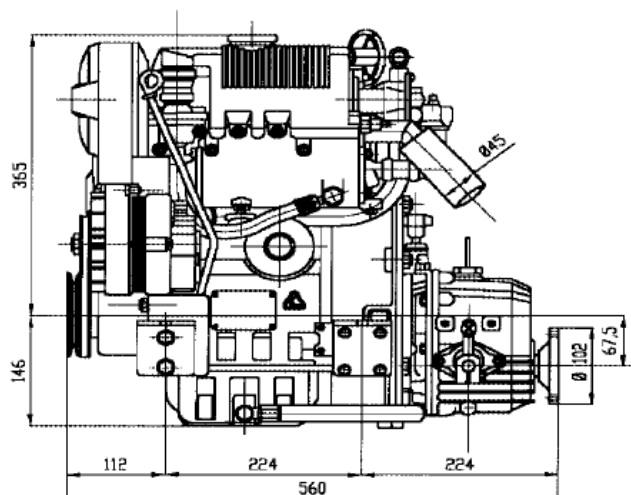
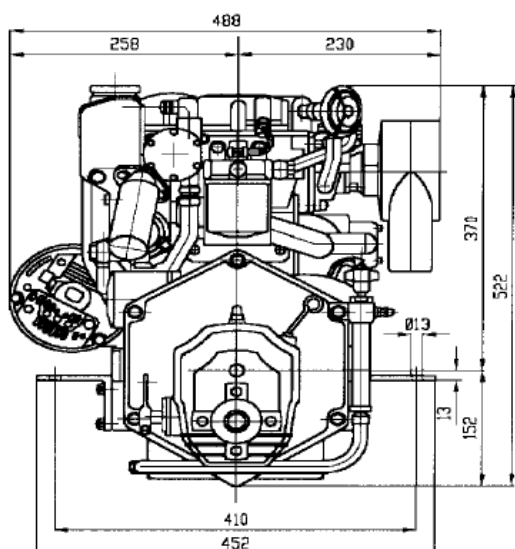
4031 M30 судовой двигатель

Тип нагрузки		A1
Максимальная мощность *	кВт(л.с.)	22.1(30)
При оборотах	об/мин	3600
Макс. не контролируемые обороты	об/мин	3850
Минимальный холостой ход	об/мин	850±50
Средняя скорость поршня при данных оборотах	м/с	9.3
ВМЕР при макс. моменте	кг/см ²	7.56
Имеющиеся сертификаты		-
Точный расход топлива при полной нагрузке (наилучший показатель)	г/кВт @ об/мин	256 @ 2400
Максимальный расход масла (% от расхода топлива)		≤ 0.2
Минимальная температура запуска без доп. обогрева	°С	- 20
Интервал замены масла и фильтра	ч	150 м / 125 ф
Сухой вес	кг	115

* Мощность в соответствии с ISO 3046-1, на маховике, после 50 часов работы.
Мощность двигателя может варьироваться ± 5 %. Топливо Дизель EN 590.

.A1 = Высоко скоростные суда: работа на максимальных оборотах ограничена 10% от общего количества наработанных часов. Крейсерская скорость на оборотах <90% от максимальных ; использование в год не более 300 моточасов.





4031 M30 судовой двигатель

Стандартная комплектация

Картер маховика	SAE	В
Размер маховика	мм	центр, эласт. соединение (121.5мм)
Воздушный фильтр		сухой
Турбина		-
Теплообменник		трубчатый
Охлаждаемый изгиб выхлопа		нерж. сталь (45мм)
Водяной бак		есть
Топливный фильтр	шт.	1 - сзади
Т.ф. грубой отчистки		-
Топливный насос		есть
Масляный фильтр	шт.	1 – слева
Маслосборник		прессованная антикорр. сталь
Цепь газопропуска паров масла		сзади
Масляный теплообменник		встроен в картер
Масляный фильтр		спереди крышки зажигания
Стартер		12 В – 1.1 кВт
Генератор		12 В – 65 А
Устройство остановки двигателя		электрически
Проводка		провода с двигателем
Окраска	цвет	белый «ЛЕД»

Не входит в стандартную комплектацию

Аккумулятор – мин. рекомендуемый	66 Ач
Для холодного запуска мин. рекомендуется	-



Бриз Моторс
судовые двигатели

Телефон/Факс: (812) 347-70-71 (многокан.) www.brizmotors.ru e-mail: info@brizmotors.ru